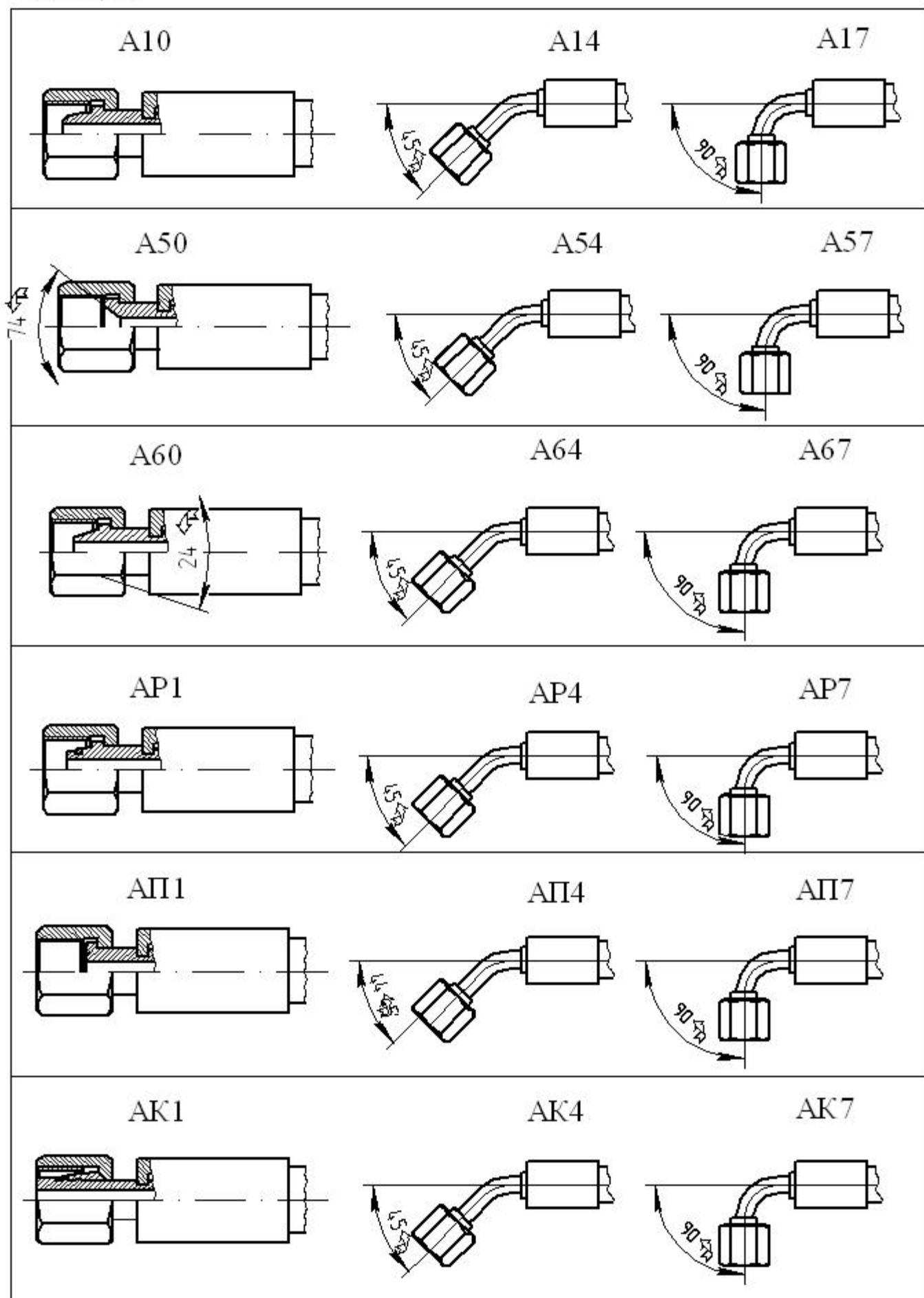
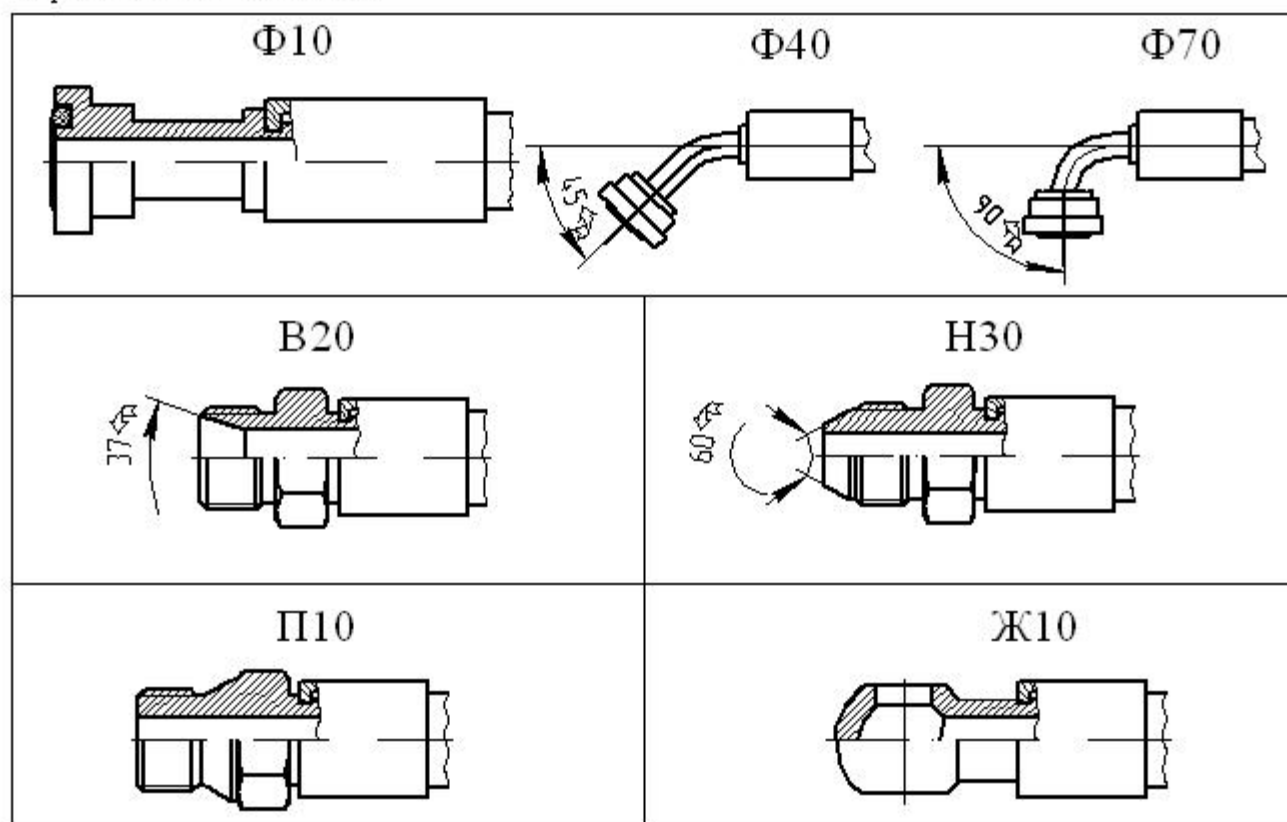


Таблица 2

Изображения типов наконечников РВД



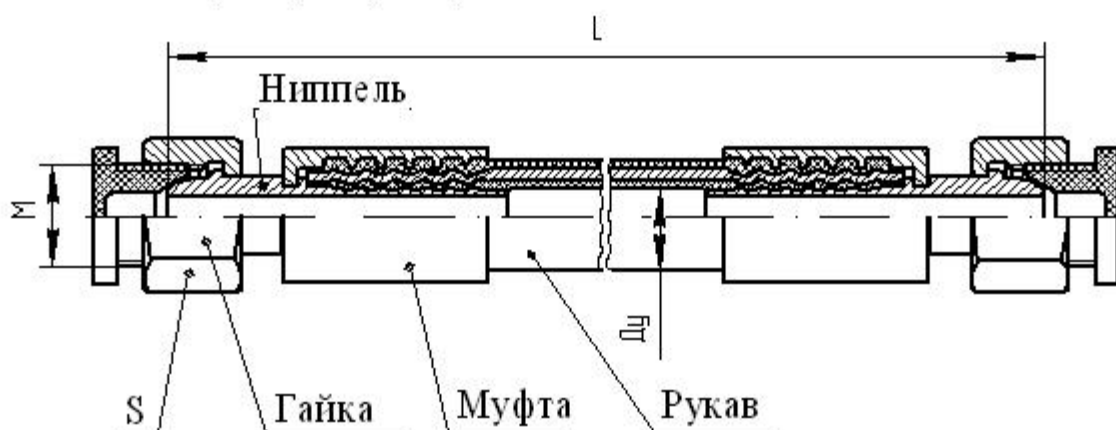
Продолжение таблицы 2



Технические требования

1 РВД должны соответствовать требованиям технических условий (ТУ) и конструкторской документации (КД).

2 Основные параметры и размеры



Ду - условный проход;
 L - длина РВД;
 М - соединительная резьба;
 S - размер под ключ на гайке.

2.1 Основные параметры РВД определяются характеристиками применяемых рукавов резиновых неармированных с металлическими оплетками и металлическими навивками, соответствующих требованиям государственных и международных стандартов (ГОСТ, DIN, EN, ISO, SAE) и должны соответствовать указанным в таблице 4.

2.2 Тип заделки, присоединительные размеры, длина РВД должны соответствовать указанным в КД.

2.3 По согласованию с потребителем допускается изготовление РВД со специальными параметрами и типами присоединительных элементов и их размерами.

Указания по эксплуатации

1 При эксплуатации РВД должны соблюдаться нормы давлений, температур и минимальных радиусов изгиба, установленных в КД и ТУ на РВД.

2 При эксплуатации и монтаже РВД

не допускается:

- скручивать РВД относительно продольной оси;
- устанавливать РВД с изгибом вблизи наконечника (ниппеля). Длина прямолинейной части рукава должна составлять не менее 3-х наружных диаметров рукава;
- трение РВД об окружающие предметы;
- тянуть РВД за концы во избежание повреждения рукава или наконечника;
- применять РВД для перекачивания сред, не предусмотренных ТУ;
- контакт резиновых слоев рукава с горячими трубопроводами температурой выше 70 °С

рекомендуется:

- применять угловые соединения и переходники во избежание изломов вблизи наконечника;
- изгибать РВД в одной плоскости;
- применять промежуточные опоры при установке длинных РВД;
- защищать РВД от механических повреждений;
- при прямолинейном расположении устанавливать с провисом, обеспечивающим отсутствие натяга при работе.

3 Перед установкой РВД необходимо продуть.

Гарантии изготовителя

1 Изготовитель гарантирует соответствие РВД требованиям технических условий при соблюдении потребителем условий эксплуатации, транспортировки и хранения, установленных в ТУ.

Гарантийный срок эксплуатации устанавливается 18 месяцев со дня ввода в эксплуатацию или не менее полного 90-процентного ресурса в циклах при испытании на ресурс, указанного в таблице 3 для каждого типа РВД.