

РУКАВА ВЫСОКОГО ДАВЛЕНИЯ

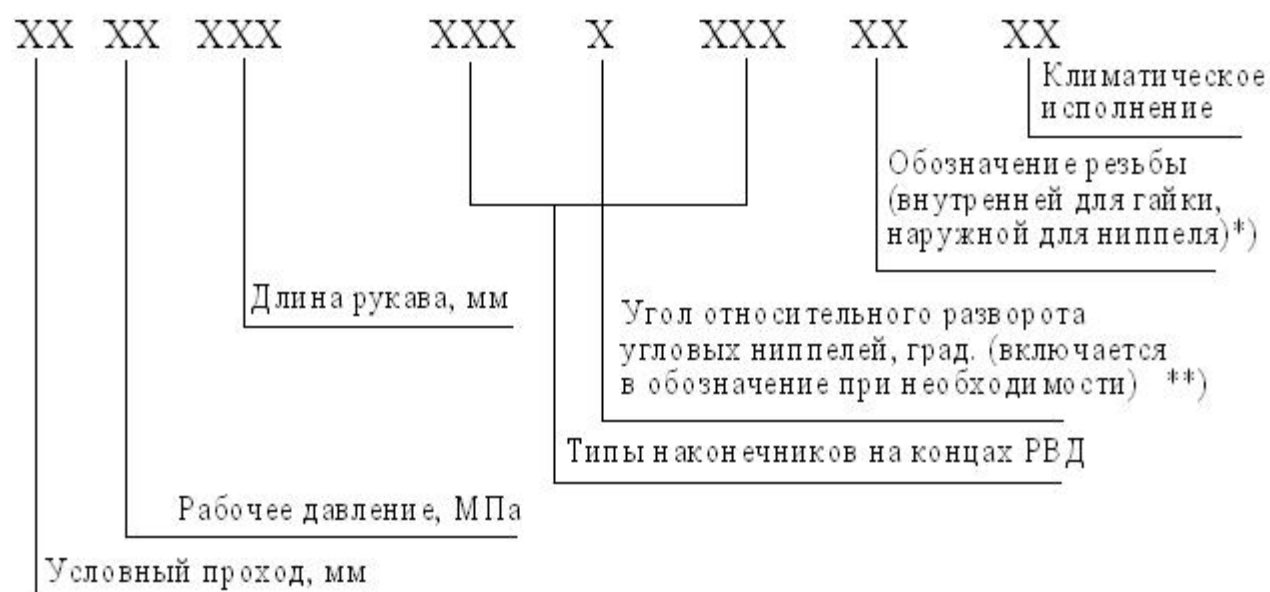
Настоящие технические сведения распространяются на рукава высокого давления (в дальнейшем РВД), состоящие из рукавов с металлическими оплетками или навивками и стальных неразъемных соединительных наконечников.

РВД предназначены для применения в качестве гибких соединительных трубопроводов в гидросистемах различных машин и мобильной техники (дорожно-строительной, сельскохозяйственной, коммунальной, лесной и др.)

Виды климатического исполнения:

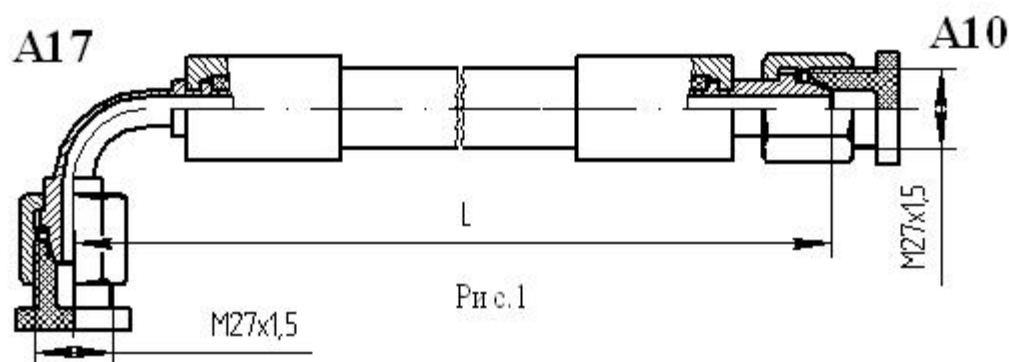
умеренный - У, холодный - ХЛ, тропический - Т категории размещения 1 по ГОСТ 15150-69. При заказе РВД необходимо указать полное обозначение.

Условное обозначение РВД:



Пример условного обозначения РВД (Рис.1) с условным проходом 16 мм на рабочее давление 20 МПа длиной L мм с типами наконечников А17 и А10 (См. табл.1) с соединительной резьбой М27х1,5 для исполнений:

- с умеренным климатом "У" - 16 20 L А17 А10 М27х1,5
- с холодным климатом "ХЛ" - 16 20 L А17 А10 М27х1,5 ХЛ
- с тропическим климатом "Т" - 16 20 L А17 А10 М27х1,5 Т



Примечания:

1. Тип наконечников "A10" на обоих концах РВД в обозначение не включается.

2. При одинаковых типах наконечников РВД на обоих концах их обозначение допускается указывать один раз.

*) Неодинаковые резьбы на концах РВД указываются после обозначения типов наконечников.

***) Угол поворота правого наконечника относительно левого против часовой стрелки в градусах (см. Рис.2) указывается для РВД с двумя угловыми наконечниками.

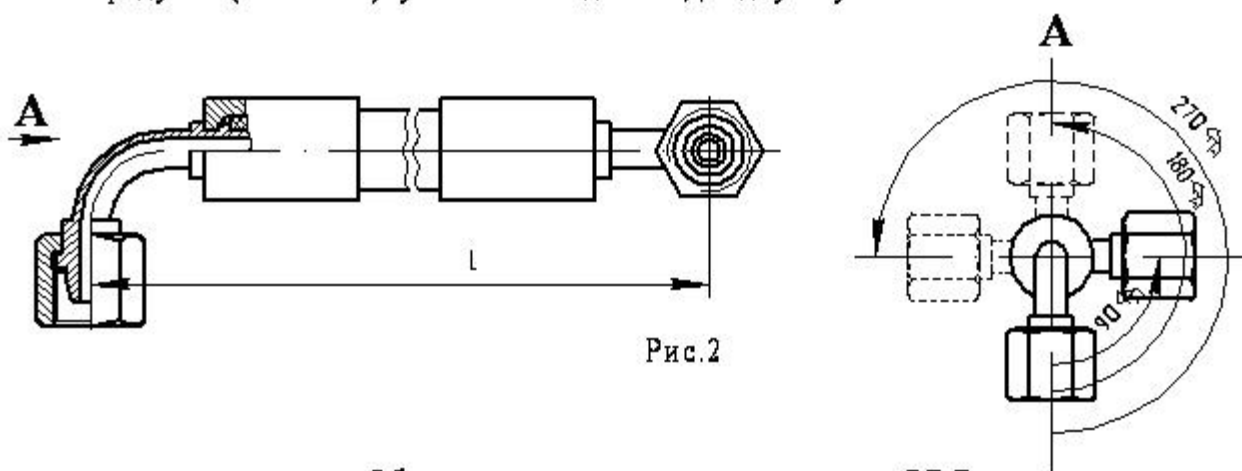


Рис.2

Обозначение типов наконечников РВД

Таблица 1

Тип соединения		Обозначение типа соединения			
Способ крепления	Присоединительный элемент ниппеля	Прямые	Угловые		
			45°	90°	
Гайка накидная	Сфера	A10	A14	A17	
	Внутренний конус	24	A20	A24	A27
		37	A30	A34	A37
		60	A40	A44	A47
		74	A50	A54	A57
	Наружный конус	24	A60	A64	A67
		37	A70	A74	A77
		60	A80	A84	A87
		74	A90	A94	A97
	Наружный конус с резиновым кольцом	24	AP1	AP4	AP7
Плоское уплотнение		АП1	АП4	АП7	
Кольцо врезное		AK1	AK4	AK7	
Наружная резьба на ниппеле	Внутренний конус	24	B10	B14	B17
		37	B20	B24	B27
		60	B30	B34	B37
		74	B40	B44	B47
	Наружный конус	24	H10	H14	H17
		37	H20	H24	H27
		60	H30	H34	H37
		74	H40	H44	H47
	Плоское уплотнение		П10	П14	П17
	Два полуфланца	Фланец с резиновым кольцом	Ф10	Ф40	Ф70
Полый болт	Банджо	Ж10	Ж40	Ж70	